

Tehnički katalog

Limiter povratne temperature vode FJVR

Primena



FJVR senzor,
Bela RAL 9010



FJVR senzor,
Hrom



FJVR
Ugaoni ventil



FJVR
Prav ventil

FJVR limiter je regulator temperature bez pomoćne energije. U sistemima grejanja služi za regulaciju povratne temperature iz radijatora, konvektora i cevi podnog grejanja.

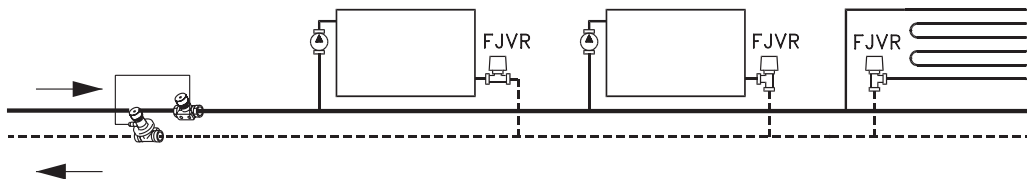
U sistemima ventilacije, osigurava minimalni protok kroz razmenjivač toplote.

FJVR je proporcionalni regulator u dvocevnim sistemima sa prinudnom cirkulacijom.

Svako podešavanje FJVR se može, u cilju zaštite, blokirati.

Telo FJVR ventila je poniklovano.

Princip primene



Podaci i naručivanje

Senzor i pogon	Boja	Opseg podešavanja	Kodni broj
FJVR limiter povratne temperature	Bela RAL 9010	10 - 50 °C	003L1040
	Bela RAL 9010	10 - 80 °C	003L1070
	Hrom	10 - 50 °C	003L1072

Telo ventila	Priključci		$k_{vs}^{2)}$	Max. pritisak			Max. temp. vode	Kodni broj
	Ulaz	Izlaz ¹⁾		Radni	Diferencijalni ³⁾	Test		
FJVR 10, ugaoni	R ^{3/8}	R _p ^{3/8}	0.39	10 bar	1 bar	16 bar	120 °C	003L1009
FJVR 10, pravi								003L1010
FJVR 15, ugaoni	R ^{1/2}	R _p ^{1/2}	0.68					003L1013
FJVR 15, pravi								0.90

¹⁾ Izlazni priključak je pripremljen za Danfoss kompresioni fitting.

²⁾ k_v -vrednosti označavaju protok vode (Q) u m³/h pri padu pritiska (Δp) preko ventila od 1 bar.

³⁾ Maksimalni diferencijalni pritisak označava gornju granicu diferencijalnog pritiska pri kojoj ventil iskazuje dobre performanse. Da bi se osigurao tihi rad, preporuka je da se pri izboru pumpe predvidi 0.1-0.3 bar za pad pritiska na FJVR. Takođe, diferencijalni pritisak se može smanjiti upotrebom Danfoss automatskih balansnih ventila ASV-PV.

Tehnički katalog Limiter povratne temperature vode FJVR

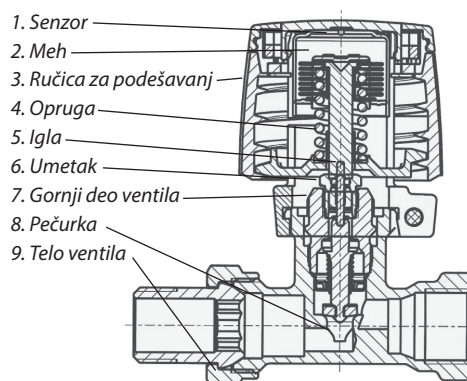
Rezervni delovi

Proizvod	Kodni broj
Rezervni umetak sa iglom (10 pcs.)	013G0290

Konstrukcija

Limitir povratne temperature sastoji se od termostatskog pogona i ventila koji se poručuju zasebno.

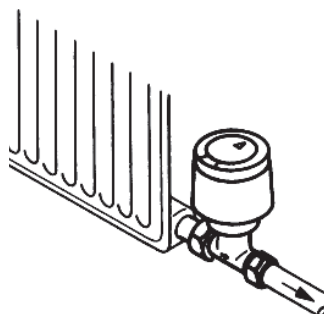
Umetak ventila može se menjati bez pražnjenja instalacije.



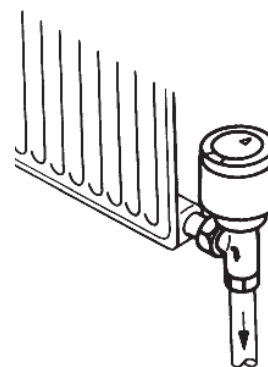
Materijali u dodiru sa vodom

Telo ventila i drugi metalni delovi	Ms 58
Iгла i opruga ventila	Hromirani čelik
O-prsten	EPDM
Konus ventila	NBR

Montaža



Prav ventil



Ugaoni ventil

FJVR se montira na izlaznom priključku radijatora.

Pri montaži potrebno je ventil postaviti u tako da se smer strujanja i strelica na ventilu poklapaju.

Podešavanje

FJVR 003L1070

1	2	3	4	5	6	7	8		
10	20	30	40	45	50	60	65	70	80 °C

Podešavanje povratne temperature vode vrši se okretanjem ručice sa skalom.

Vrednosti na skali odgovaraju temperaturama na gornjoj slici.

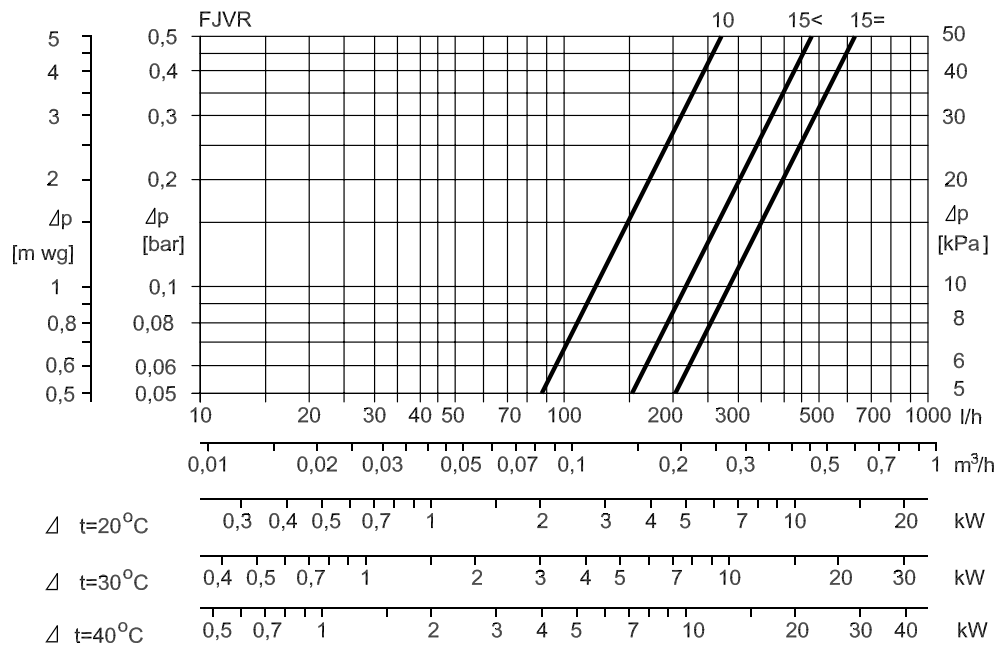
FJVR 003L1040 / 003L1072

1	2	3	4		
10	20	30	40	45	50 °C

Zaštita od smrzavanja = 10 °C.

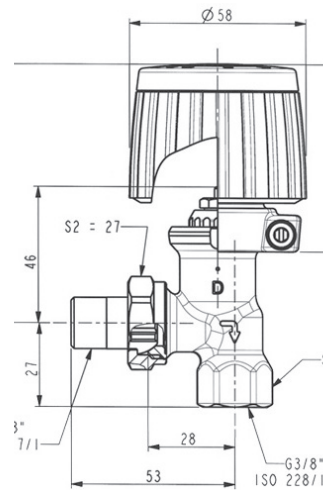
Tehnički katalog Limiter povratne temperature vode FJVR

Kapacitet

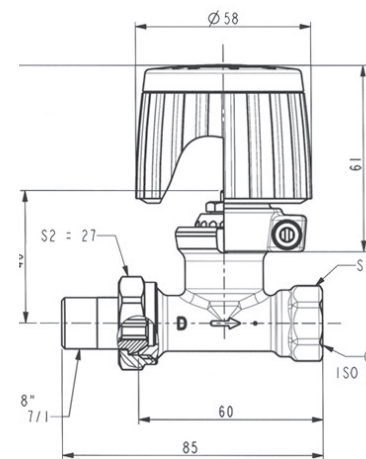


DANFOSS
A3-1560,10,10.02

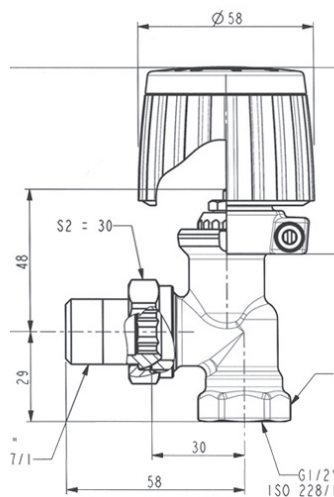
Dimenzije



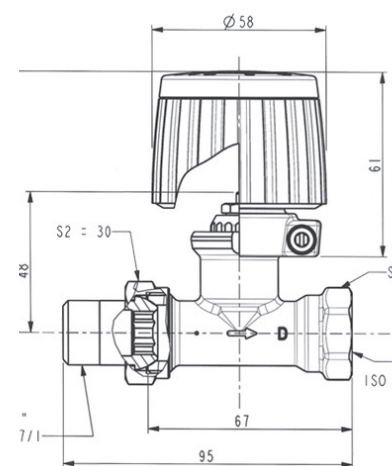
FJVR 10 (3/8") ugaoni



FJVR 10 (3/8") pravi



FJVR 15 (1/2") ugaoni



FJVR 15 (1/2") pravi

Tehnički katalog Limiter povratne temperature vode FJVR

Danfoss d.o.o.

Heating Segment • heating.danfoss.rs • 0800800807; +381 11 20 98 550 • E-mail: korisnickapodrska.rs@danfoss.com

Danfoss ne prihvata nikakvu odgovornost za moguće greške u katalozima, brošurama i drugim štampanim materijalima. Danfoss zadržava pravo na izmene na svojim proizvodima bez prethodnog upozorenja. Ovo pravo se odnosi i na već naručene proizvode, pod uslovom da te izmene ne menjaju već ugovorene specifikacije. Svi registarski zaštitni znaci u ovom materijalu su vlasništvo (respektivno) odgovarajućih preduzeća Danfoss. Danfoss i svi Danfoss logotipovi su zaštitni znaci kompanije Danfoss A/S. Sva prava zadržana.