

## Tehnički katalog

# Rotacioni ventili HRE 3, HRE 4

### Opis



Danfoss HRE rotacioni ventili su dizajnirani za regulaciju temperature (kvalitativna regulacija) u sistemima grejanja gde se može prihvatiti određeno curenje i gde nije potrebna definisana karakteristika regulacije.

HRE rotacioni ventili mogu se koristiti u kombinaciji sa električnim pogonima AMB 162 i AMB 182.

#### Funkcije:

- Ku'ište od livenog gvožđa sa unutrašnjim navojem
- Najmanje curenje u klasi
- Indikator položaja (vidljiv i kada je pogon montiran)
- Ergonomska ručica
- Za aplikacije sa mešnom ili razdeonom f-jom
- Veza sa unutrašnjim navojem

#### Glavne karakteristike:

- DN 20-50
- $k_{vs}$  6,3-40 m<sup>3</sup>/h
- PN 6
- $T_{max}$  = 110 °C
- 3-smerno ili 4-smerno
- S karakteristika

### Naručivanje

Tip	DN (mm)	$k_{vs}$ (m <sup>3</sup> /h)	PN	Priključak	Kodni broj	
					HRE 3	HRE 4
HRE 3 HRE 4	20	6,3	6	Rp ¾"	<b>065Z0418</b>	<b>065Z0423</b>
	25	10		Rp 1"	<b>065Z0419</b>	<b>065Z0424</b>
	32	16		Rp 1 ¼"	<b>065Z0420</b>	<b>065Z0425</b>
	40	25		Rp 1 ½"	<b>065Z0421</b>	<b>065Z0426</b>
	50	40		Rp 2"	<b>065Z0422</b>	<b>065Z0427</b>

#### Rezervni delovi i pribor HRE

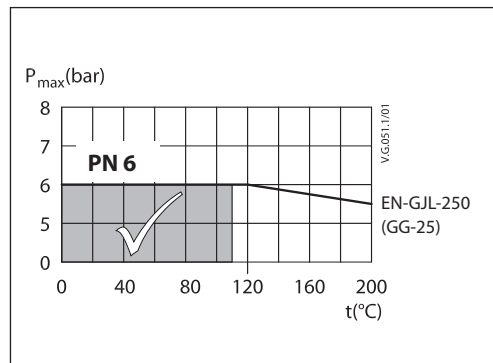
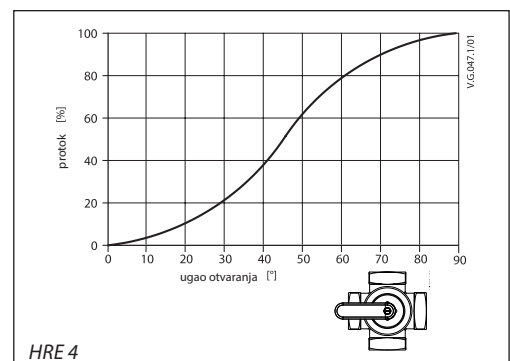
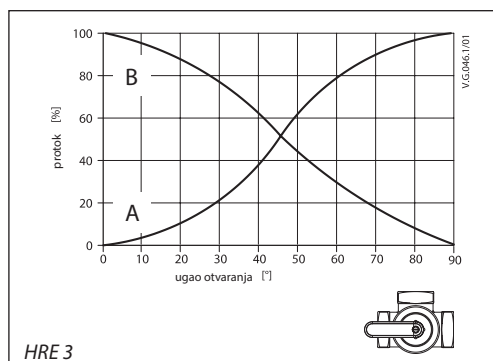
Tip	DN	Kodni broj	
Providni poklopac, skala i pokazivač	15-20	<b>065Z0444</b>	
	25	<b>065Z0445</b>	
	32	<b>065Z0446</b>	
	40	<b>065Z0447</b>	
	50	<b>065Z0448</b>	
Zaptivka	HRE 3/4	20	<b>065Z0449</b>
	HRE 3/4	25	<b>065Z0450</b>
	HRE 3/4	32	<b>065Z0451</b>
	HRE 3	40	<b>065Z0452</b>
	HRE 4	40	<b>065Z0460</b>
	HRE 3	50	<b>065Z0453</b>
Ručica za zamenu		<b>065Z0442</b>	
Dodatak za povezivanje		<b>082H0255</b>	

#### Rezervni delovi AMB

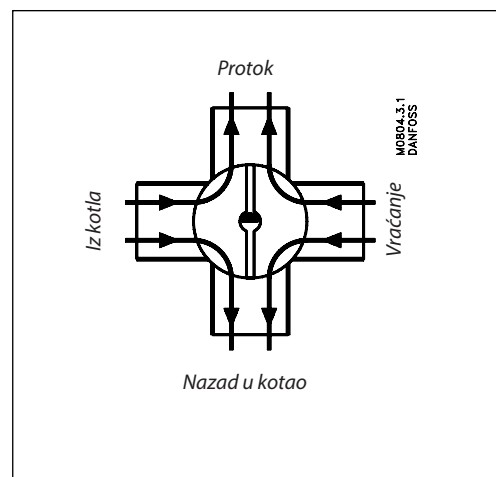
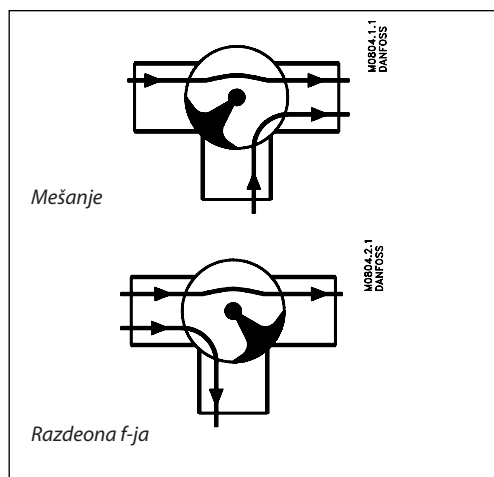
	Tip	Kodni broj
	Ploča za povezivanje HRE + AMB (Gen. 2009)	<b>065Z0439</b>

**Tehnički podaci**

Nominalni dijаметar	DN	20	25	32	40	50
Karakteristika kontrole		S karakteristika				
Curenje	HRE 3	Razdeona f-ja: maks. 0,5 % od $k_{vs}$ / Mešanje: maks. 1,0 % od $k_{vs}$				
	HRE 4	Maks. 1,5 % $k_{vs}$				
Nominalni pritisak	PN	6				
Maks. pritisak zatvaranja	bar	1				
Obrtni momenat na PN	Nm	5				
Medijum		Voda koja cirkuliše / mešavina glikola do 50 %				
pH medijuma		Min. 7, maks. 10				
Temperatura medijuma	°C	2 ... 110				
Priključci		Unutrašnji navoj. ISO 7/1				
<b>Materijali</b>						
Telo ventila		Sivi liv EN-GJL-250 (GG25)				
Rotacioni deo		CuZn36Pb2As (Brass DZR, CW 602N)				
Zaptivke		EPDM				

**Dijagram temperature pritiska**

**Karakteristike ventila**


Instalacija



**Montaža ventila**

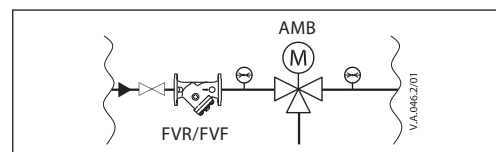
Pre montaže ventila, cevi moraju da budu očišćene i da u njima nema abrazije. Nisu dozvoljena mehanička opterećenja na telu ventila od strane cevi. Preporučuje se da se u aplikaciju instalira hvatač nečistoće da bi se izbeglo oštećenje komponenti za regulaciju.

**Priključak**

HRE 3 se može koristiti kao ventil sa mešanom ili razdeonom f-jom, i sa izmenjivačima toplote gde se može prihvatiti određeno curenje.

HRE 4 funkcioniše u skladu sa principom dvostrukog skretanja, tj. voda iz kotla se meša sa određenom količinom vode u povratku. Na ovaj način, voda koja ide u kotao dostiže višu temperaturu nego pomoću trosmernih ventila. To znači da se smanjuje rizik od korozije u bojlerima ulja i čvrstog goriva.

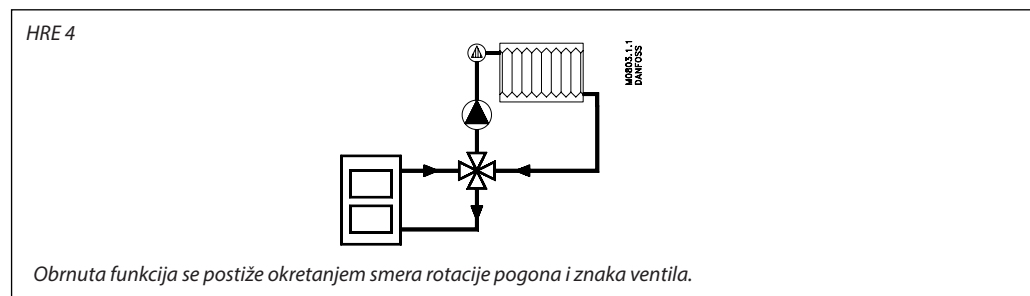
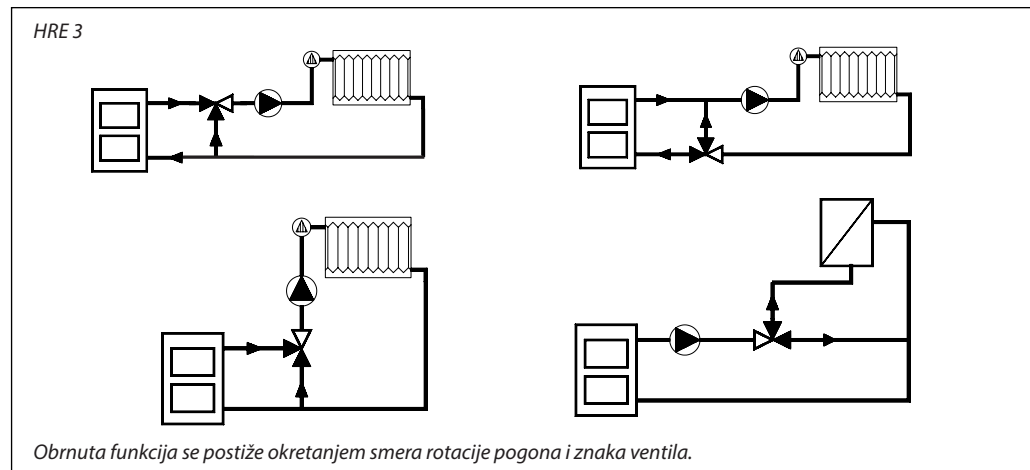
**Napomena:**  
**Instalirajte hvatač nečistoće za ventil**  
**(npr. Danfoss FVR/FVF)**



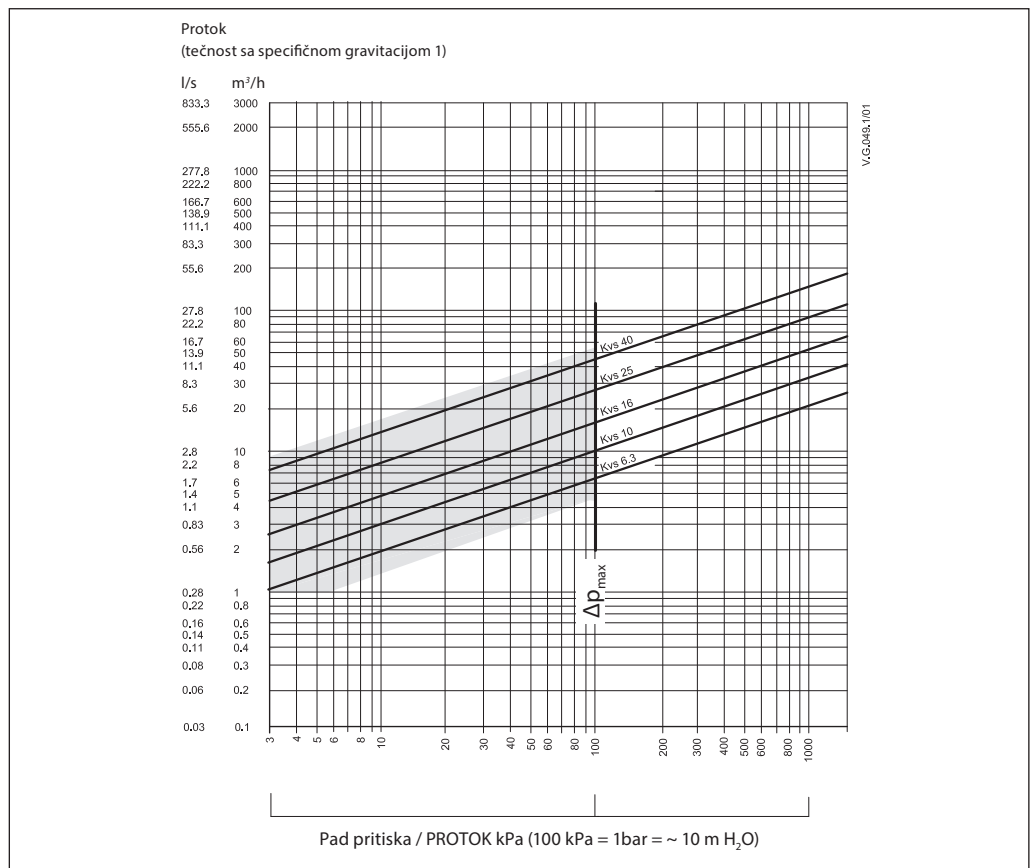
Bacanje

Ventil se mora demontirati i elementi rasporediti u različite grupe materijala pre bacanja.

Principi aplikacije

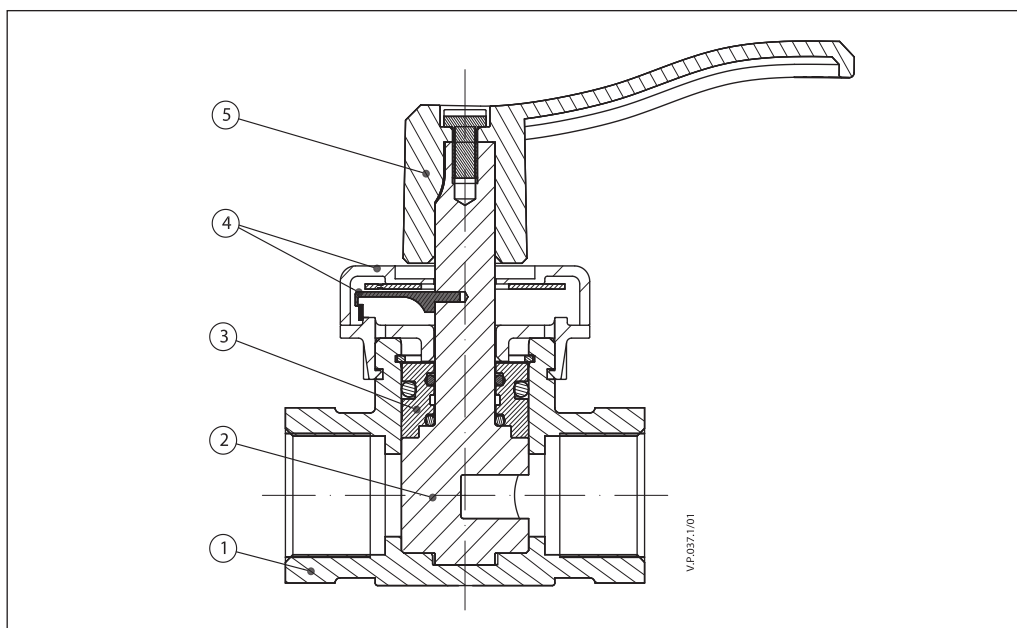


Dimenzionisanje

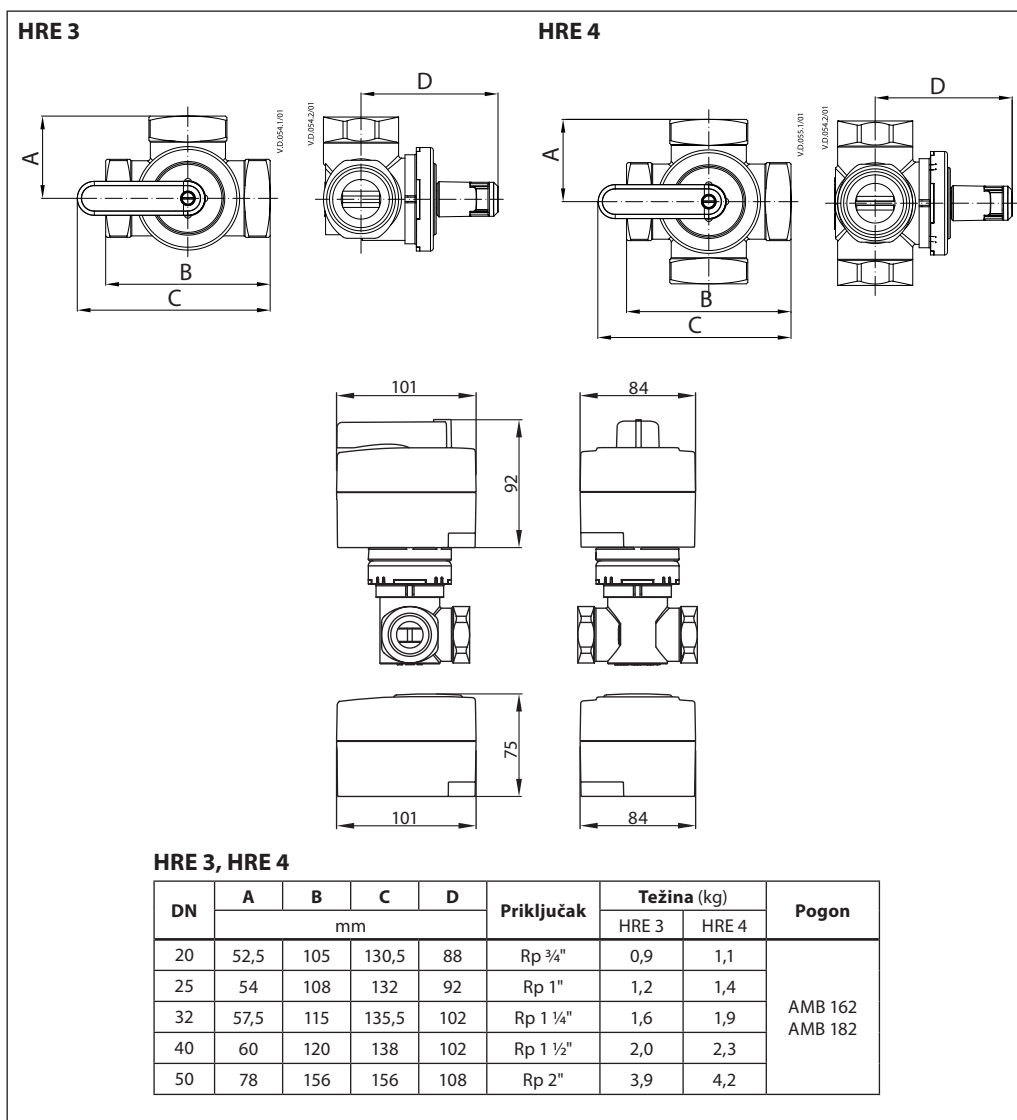


**Konstrukcija**

1. Telo ventila
2. Rotacioni deo
3. Zaptivka
4. Providni poklopac i indikator
5. Ručica



**Dimenzije**







**Danfoss d.o.o.**

Đorđa Stanojevića 14  
11070 Novi Beograd  
Tlf: +381 11 2098 550  
Fax: +381 11 2098 551  
E-mail: [danfoss.cs@danfoss.com](mailto:danfoss.cs@danfoss.com)  
[www.danfoss.co.yu](http://www.danfoss.co.yu)  
[www.grejanje.danfoss.com](http://www.grejanje.danfoss.com)

---

Danfoss ne prihvata nikakvu odgovornost za moguće greške u katalozima, brošurama i drugim štampanim materijalima. Danfoss zadržava pravo na izmene na svojim proizvodima bez prethodnog upozorenja. Ovo pravo se odnosi i na već naručene proizvode, pod uslovom da te izmene ne menjaju već ugovorene specifikacije. Svi registarski zaštitni znaci u ovom materijalu su vlasništvo (respektivno) odgovarajućih preduzeća Danfoss. Ime Danfoss i Danfoss logotip su registarski zaštitni znak preduzeća Danfoss A/S. Sva prava zadržana.