

## Tehnički katalog

# ON/OFF zonski ventili

## AMZ 112, AMZ 113

### Opis



ON/OFF zonski ventili tipa AMZ 112 i AMZ 113 se obično koriste u vezi sa:

- Aplikacijama za kućno i komercijalno centralno grejanje
- Aplikacijama za potrošnu toplu vodu
- Postrojenjima za solarnu energiju
- Prioritetnom kontrolom snabdevanja toplom vodom i grejanjem (funkcija preusmeravanja)
- Prioritetna kontrola kotla i instalacija na čvrsto gorivo (funkcija preusmeravanja).

ON/OFF zonski ventili se mogu primeniti zajedno sa većinom Danfoss sobnih termostata, posebno tipa RET 230 (jednopolni prekidač) i sobni termostat tipa RET 1000/2000 koji se može programirati. Dostupni su drugi kompatibilni sobni termostati, pogledajte lokaciju [www.danfoss.com/heating](http://www.danfoss.com/heating) za detalje.

### Funkcije:

- Naznaka stvarne pozicije ventila;
- LED naznaka promene pravca;
- Režim ručnog okretanja ventila koji omogućava trajna spojka;
- Bez oštećenja u slučaju blokiranja ventila;
- Tih i pouzdan rad;
- Bez potrebe za održavanjem.
- Integrisani POMOĆNI prekidač
- LED indikacija aktiviranog POMOĆNOG prekidača

### Osnovni podaci:

- Nominalni napon:
  - 230 V AC, 50/60 Hz,
  - 24 V AC, 50/60 Hz,
- Izlazni obrtni momentat
  - AMZ 112
    - 5 Nm: DN 15-20
    - 10 Nm: DN 25-40
    - 15 Nm: DN 50
  - AMZ 113
    - 5 Nm: DN 15
    - 15 Nm: DN 20-32
- Ugao rotacije 90°;
- Brzina rada pogona
  - AMZ 112
    - DN 15-20: 30 sek./90°
    - DN 25-50: 60 sek./90°
  - AMZ 113
    - DN 15: 30 sek./90°
    - DN 20-32: 60 sek./90°
- Regulacioni signal: u 2 tačke

### Naručivanje


#### AMZ 112 2-kraki ventil/pogon

DN	k <sub>u</sub> odnosu na (m <sup>3</sup> /h)	Priključak	Kodni broj	
			230 V	24 V
15	17	Cu-Cu 22	-	<b>082G5426</b>
20	28	Cu-Cu 22	-	<b>082G5427</b>
15	17	R <sub>p</sub> ½	<b>082G5406</b>	<b>082G5400</b>
20	28	R <sub>p</sub> ¾	<b>082G5407</b>	<b>082G5401</b>
25	39	R <sub>p</sub> 1	<b>082G5408</b>	<b>082G5402</b>
32	84	R <sub>p</sub> 1¼	<b>082G5409</b>	<b>082G5403</b>
40	156	R <sub>p</sub> 1½	<b>082G5410</b>	<b>082G5404</b>
50	243	R <sub>p</sub> 2	<b>082G5411</b>	<b>082G5405</b>

#### AMZ 113 3-kraki ventil/pogon

DN	k <sub>u</sub> odnosu na (m <sup>3</sup> /h)	Priključak	Kodni broj	
			230 V	24 V
15	4,3	R <sub>p</sub> ½	<b>082G5418</b>	<b>082G5412</b>
20	8,3	R <sub>p</sub> ¾	<b>082G5419</b>	<b>082G5413</b>
25	13	R <sub>p</sub> 1	<b>082G5420</b>	<b>082G5414</b>
32	21	R <sub>p</sub> 1¼	<b>082G5421</b>	<b>082G5415</b>

**Tehnički podaci**
**Pogon**

Napajanje	V	24 AC ili 230 AC	
Potrošnja električne energije	VA	3,5 (<0,2 W standby)	
Frekvencija	Hz	50/60	
Brzina rada <sup>1)</sup>	sek/90°	30, 60	
Regulacioni signal		u 2 tačke	
Radni obrtni moment	Nm	5, 10, 15	
Ugao rotacije		90°	
Pomoćni prekidač		podesivi 0-90°	
Maks. opterećenje pomoćnog prekidača	A	6 (24V AC, 230V AC)	
Maks. temperatura medijuma		110	
Temperatura okoline	°C	0 ... 50	
Temperatura skladištenja i transporta		-10 ... 80	
Klasa zaštite		II u skladu sa EN 60730-1	
Stepen zaštite		IP42 u skladu sa EN 60529	
Težina	AMZ 112	g	728
	AMZ 113		906
Boja/materijal		tamno siva/PC	
 oznaka u skladu sa standardima		Direktiva o niskom naponu 2006/95/EC Direktiva o elektromagnetnoj kompatibilnosti 2004/108/EC RoHS II: 2011/65/EU Primenjeni standardi: EN 60730-1, EN 60730-2-14	

<sup>1)</sup> 5 Nm je 30 sek/90°; 10, 15 Nm je 60 sek/90°

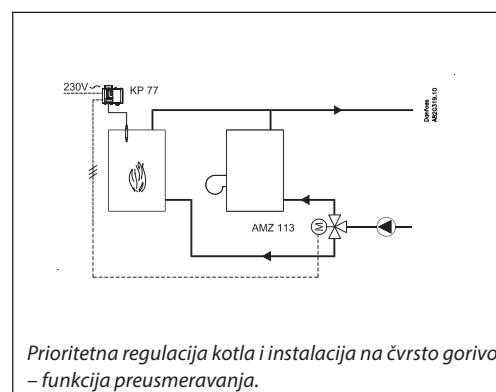
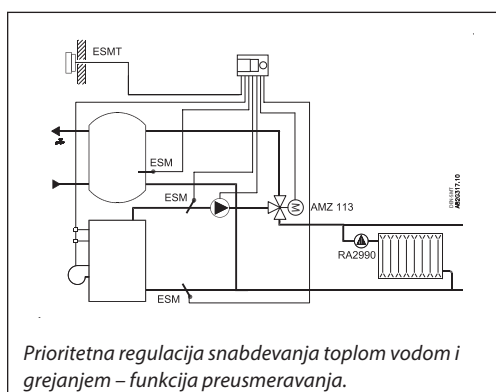
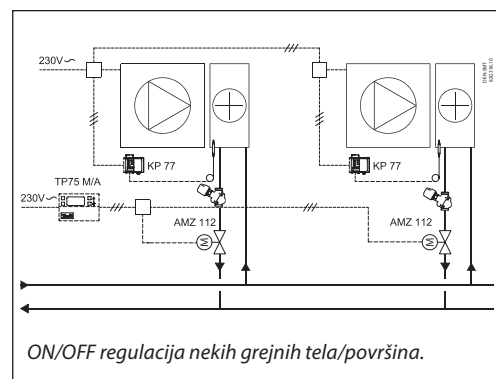
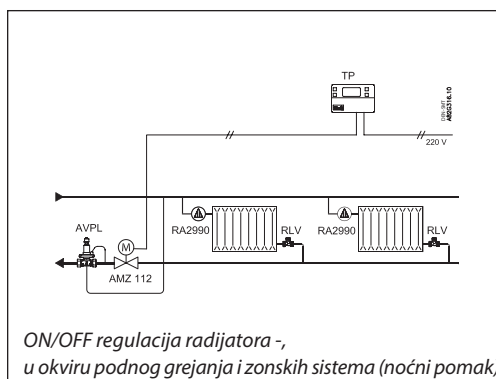
**Ventil AMZ 112**

DN		15	20	25	32	40	50
Nominalni pritisak	PN	40				25	
Protok ( $k_u$ odnosu na)	m <sup>3</sup> /h	17	28	39	84	156	243
Temperatura medijuma	°C	2 ... 130 (Pogon max. 110)					
Medijum		Voda za piće, voda, glikol ≤50%, vazduh, neagresivne tečnosti					
Maks. radni Δp	bar	6					
Vrat ventila		ISO 5211					
Priključak		Interni navoj Rp ISO 7/1					
Certifikati i standardi		CE-PED – CSA - GOST					
<b>Materijali</b>							
Telo		CW 617 N UNI EN 12165					
Kuglasti, vretenasti		CW 614 N UNI EN 12164					
Prsten za zaštitu od trenja		PTFE					

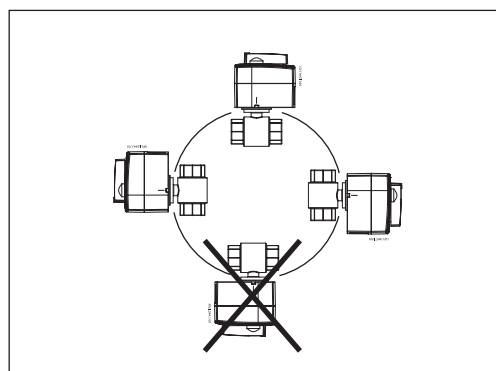
**Ventil AMZ 113**

DN		15	20	25	32
Nominalni pritisak	PN	40			
Protok ( $k_u$ odnosu na)	m <sup>3</sup> /h	4,3	8,3	13	21
Temperatura medijuma	°C	2 ... 130 (Pogon max. 110)			
Medijum		Voda za piće, voda, glikol ≤50%, vazduh, neagresivne tečnosti			
Maks. radni Δp	bar	6			
Vrat ventila		ISO 5211			
Priključak		Interni navoj Rp ISO 7/1			
Certifikati i standardi		CE-PED – CSA - GOST			
<b>Materijali</b>					
Telo		CW 617 N UNI EN 12165			
Kuglasti, vretenasti		CW 614 N UNI EN 12164			
Prsten za zaštitu od trenja		PTFE			

Principi primene

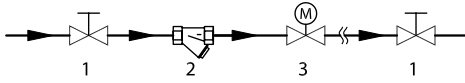


Položaji montaže



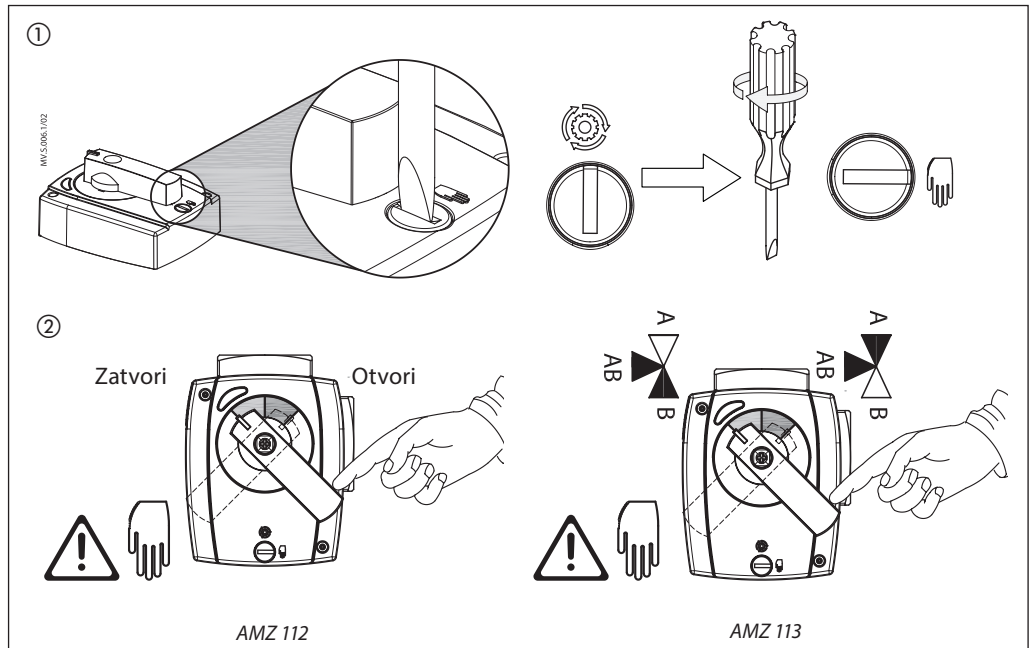
Hidraulična instalacija

Preporučena instalacija kuglastog ventila na električni pogon



1. Kuglasti ventil
2. Hvatač nečistoće
3. AMZ

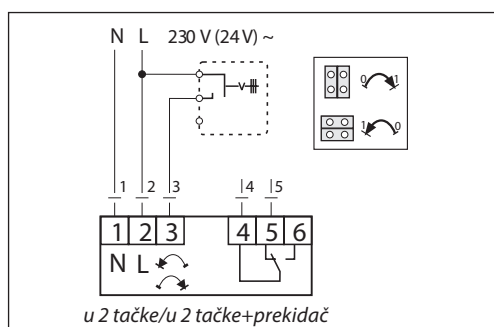
Ručno prebacivanje



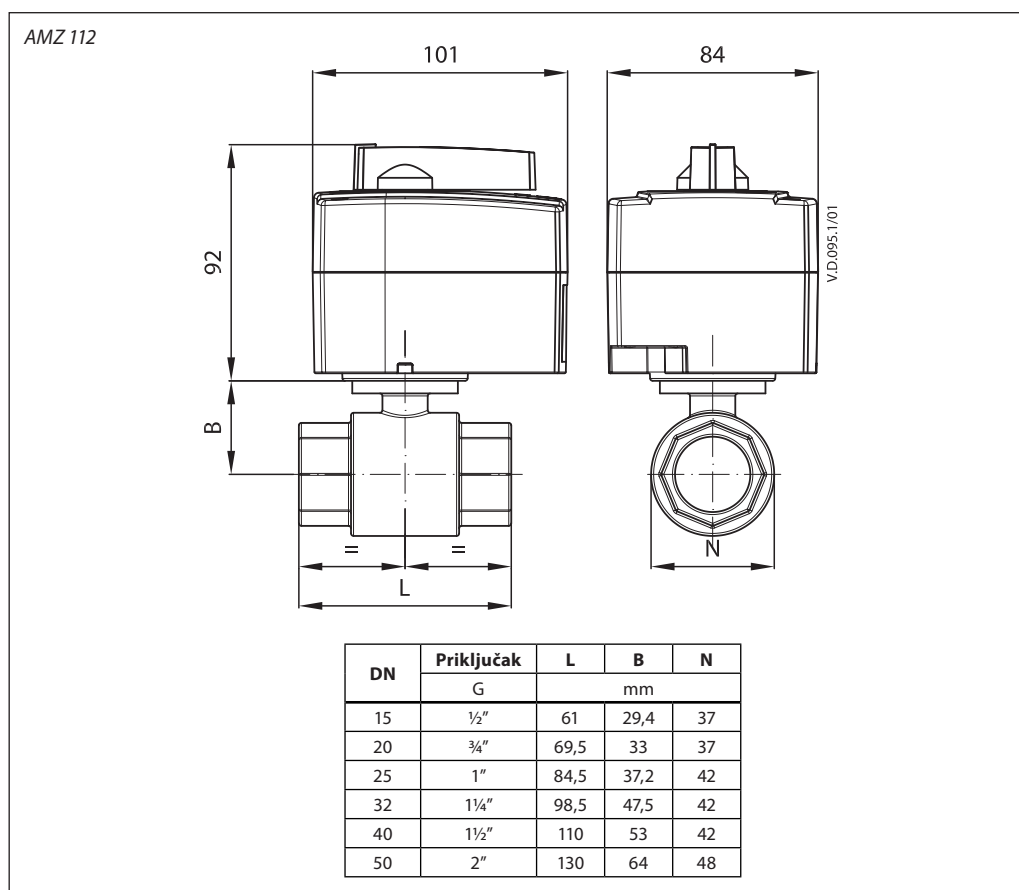
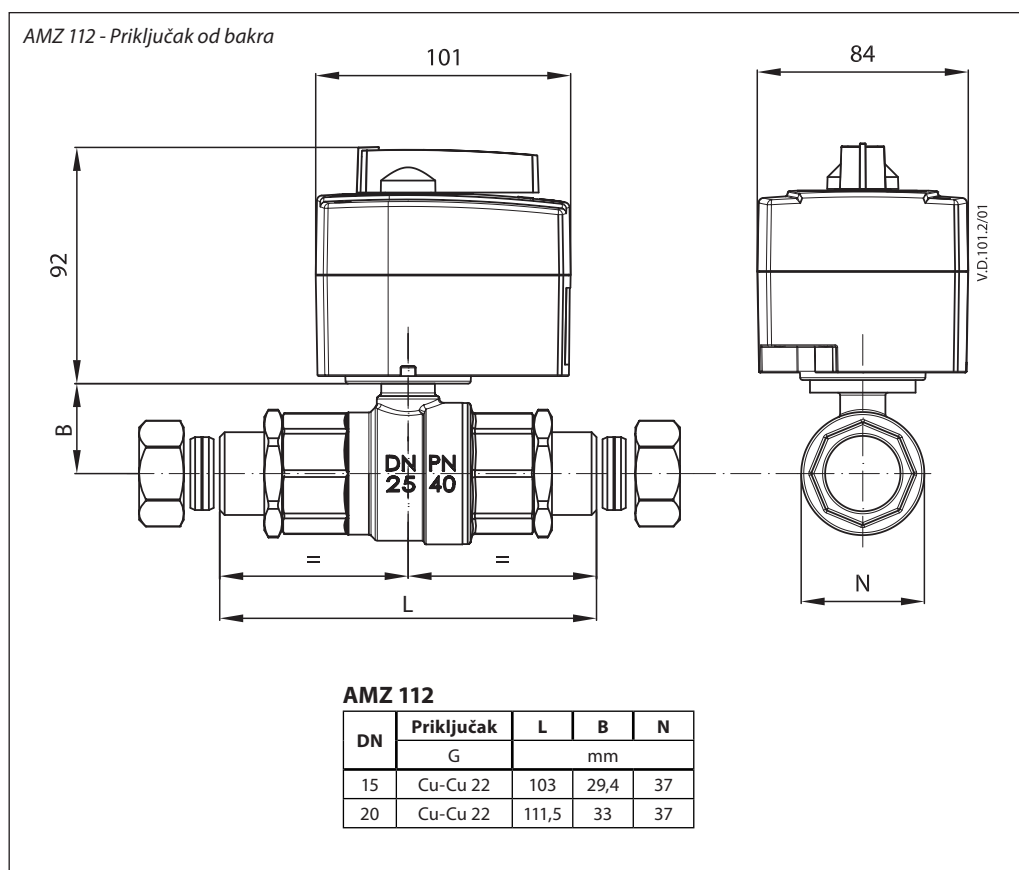
Signalizacija pomoću LED lampica

AMZ 112/113	
Boja LED lampice	2 tačke
narandžasta	Rotiranje nalevo/nadesno
crvena	Aktivacija pomoćnog prekidača

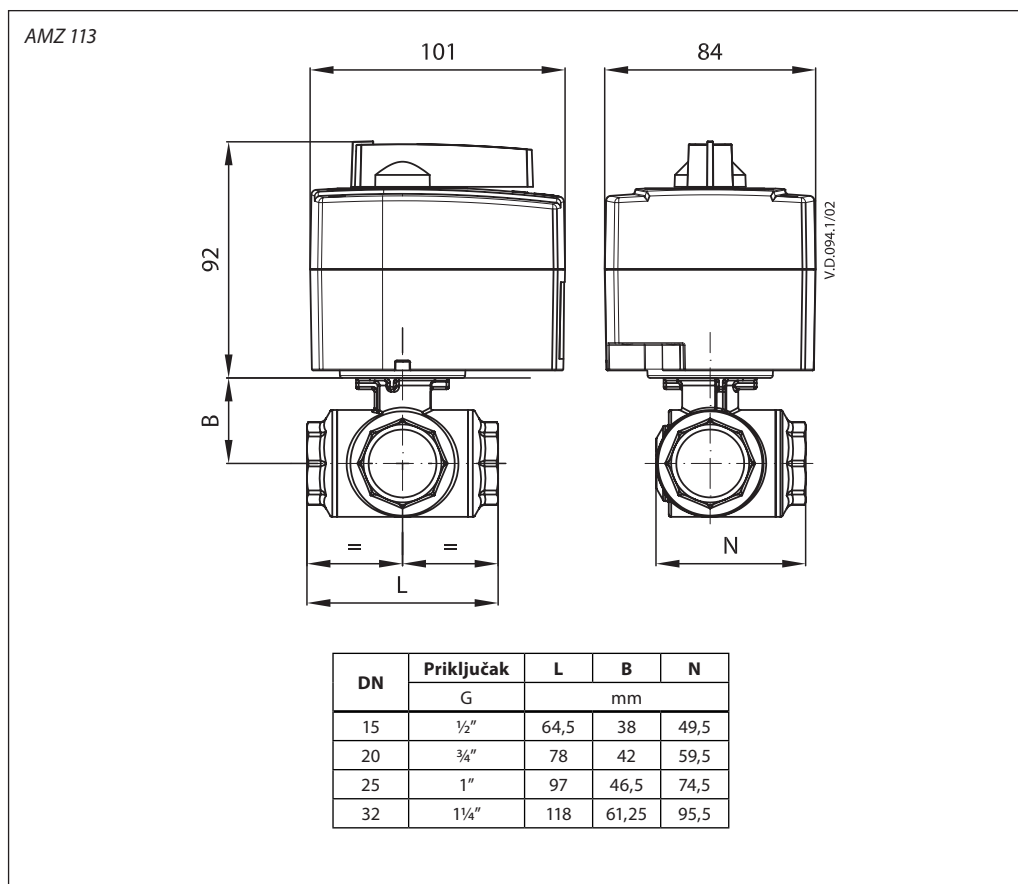
Ožičenje



Dimenzije



Dimenzije (nastavak)





**Danfoss d.o.o.**

Đorđa Stanojevića 14  
11070 Novi Beograd  
Tlf: +381 11 2098 550  
Fax: +381 11 2098 551  
E-mail: danfoss.cs@danfoss.com  
www.danfoss.co.rs  
www.grejanje.danfoss.com

---

Danfoss ne prihvata nikakvu odgovornost za moguće greške u katalozima, brošurama i drugim štampanim materijalima. Danfoss zadržava pravo na izmene na svojim proizvodima bez prethodnog upozorenja. Ovo pravo se odnosi i na već naručene proizvode, pod uslovom da te izmene ne menjaju već ugovorene specifikacije. Svi registarski zaštitni znaci u ovom materijalu su vlasništvo (respektivno) odgovarajućih preduzeća Danfoss. Ime Danfoss i Danfoss logotip su registarski zaštitni znak preduzeća Danfoss A/S. Sva prava zadržana.

---