

Tehnički katalog RA-K ventili sa usponskom cevi za jednocevne sisteme



Primena



Ventili s usponskom cevi predstavljaju univerzalne garniture za priključivanje ogrevnih tela.

RA-KE i RA-KEW koriste se u jednocevnim sistemima s prinudnom cirkulacijom.

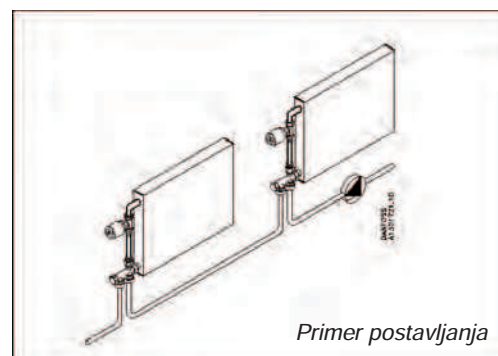
Danfossovi ventili s usponskom cevi tip RA-K i RA-KE mogu se kombinovati isključivo s termostatskim glavama RA 2000 i RAE, i termo-hidrauličkim pogonima ABNRi ABNM.

Ventil sa usponskom cevi se sastoji od razdelnika, usponske cevi i ventila s predregulisanjem.

Za jednocevne sisteme na raspolaganju je razdelnik RA-KEW koji ima priključke za cevi koje dolaze iz zida.

Izbor steznih fittinga za cevi od mekog čelika, bakra i plastike (VPE) omogućava praktičnu montažu za slučaj kada su spojne cevi smeštene u podu.

Radi izbegavanja taloženja kamenca i stvaranja korozije, sastav tople vode treba biti u skladu sa smernicom VDI 2035 (Verein Deutscher Ingenieure).



Primer postavljanja

Naručivanje i specifikacija

Proizvod	Tip	Kodni br.	Priključak grejnog tela ISO 7-1	Priključak prema sistemu ISO 228-1	k_{vs} (m^3/h^2)	Maks. radni pritisak (bar)	Maks. dif. pritisak ³⁾ (bar)	Ispitni pritisak (bar)	Maks. temp. vode (C)
Ventil s lukom ¹⁾		013G3362	R 1/2	G 3/4	2,5	10	0,6	16	20
Razdelnik RA-KE ²⁾		013G3366							
Razdelnik RA-KEW ³⁾		013G3368							
Usponska cev L 650x15mm		013G3378							
Usponska cev L 950x15mm		013G3377							

¹⁾ Uključuje stezni fitting za usponsku cev.

²⁾ Ukupni protok razdelnika. Maks. protok kroz grejno telo: 35%.

³⁾ Maksimalni diferencijalni pritisak daje granice primjenjivosti za optimalnu regulaciju. Da bi se osigurao tihi rad, uvek se preporučuje izbor takve pumpe koja ostvaruje onoliki napor koji je dovoljan za ostvarenje protoka potrebne količine vode. Prema iskustvu, u većini sistema dovoljan je diferencijalni pritisak od 0,1-0,3 bar na ventilima. Diferencijalni pritisak se može smanjiti korišćenjem jednog od Danfoss regulatora diferencijalnog pritiska.

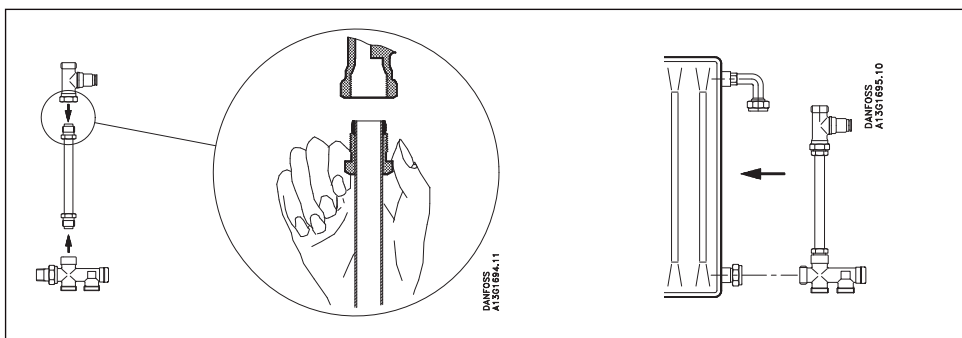
Primena

Ventili sa usponskom cevi RA-KE predviđeni su za krugove do 9 kW uz $\Delta t = 20$ K. Udeo protoka kroz grejno telo je 35%.

Previsok diferencijalni pritisak u grani može se smanjiti ugradnjom granskog regulacionog ventila, budući da je protok vode koja cirkuliše sistemom s ugrađenim RA-KE i RA-KEW gotovo konstantan.

Molimo da obratite pažnju na činjenicu da, u jednocevnim sistemima s ventilima sa usponskim cevima, sva grejna tela neće moći postići snage navedene u katalogu. U slučaju dileme, molimo da se konsultujete s proizvođačem grejnih tela.

Montaža

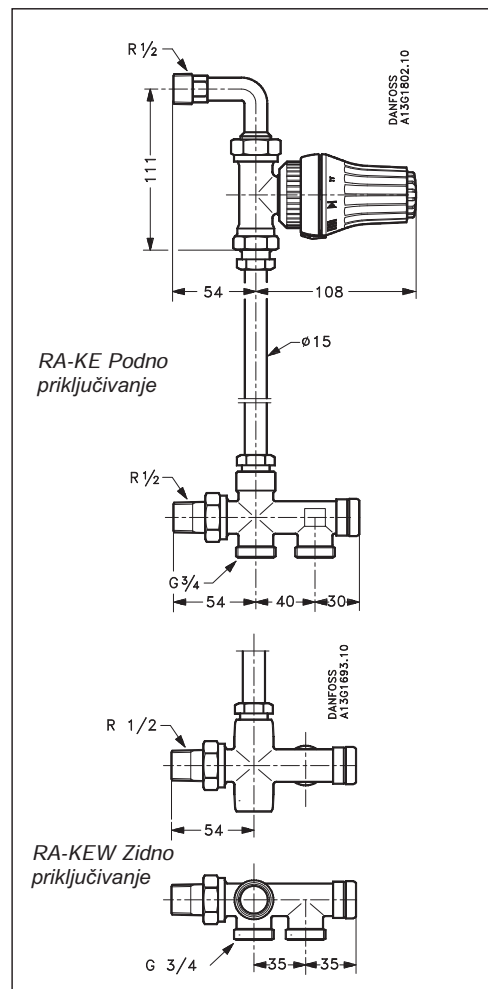
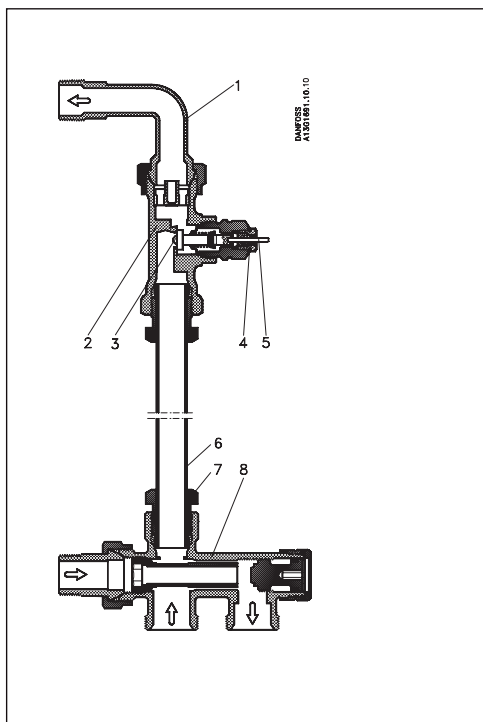


Ventil sa usponskom cevi sastoji se od sledećih delova (koji se odvojeno naručuju):
 - ventila sa predregulacijom,

- usponske cevi,
 - razdelnika,
 - steznih fittinga za priključivanje na cevovod.

Konstrukcija i mere

1. Cevni luk
2. Ventil sa predregulacijom
3. Konusna pečurka ventila
4. Predregulacija
5. Zaptivka
6. Pritisni prsten
7. Usponska cev, 15 mm
8. Stezni fitting
9. Razdelnik



Materijali delova u dodiru s vodom

Ležište opruge	bronzna
O-prsteni	EPDM
Konusna pečurka ventila	NBR
Pritisni prsten i opruga ventila	čelik legiran hromom
Usponska cev	pocinkovani čelik
Kućište ventila i ostali metalni delovi	Ms 58

Danfoss ne preuzima odgovornost za eventualne greške u katalogu, prospektima i ostalim štampanim materijalima. Danfoss zadržava pravo izmena na svojim proizvodima bez prethodnog upozorenja. Ovo pravo odnosi se i na već naručene proizvode pod uslovom da te izmene ne menjaju već ugovorene specifikacije. Svi zaštitni znaci u ovom materijalu su vlasništvo (istim redosledom) odgovarajućih preduzeća Danfoss. Danfoss oznake su zaštitni žigovi preduzeća Danfoss A/S. Sva prava zadržana.



Danfoss d.o.o.

Belgrade Office Park II
Đorđa Stanojevića 14,
11070 Novi Beograd, Serbia
Tel. +381 11 209 85 50
Fax. +381 11 209 85 51
<http://grejanje.danfoss.com>
