

# Tehnički katalog RA-K ventili sa usponskom cevi za dvocevne sisteme



## Primena



Ventili sa usponskom cevi predstavljaju univerzalne garniture za priključivanje grejnih tela. RA-K i RA-KW s integrisanim predregulisanjem protoka koriste se u dvocevnim sistemima sa prinudnom cirkulacijom.

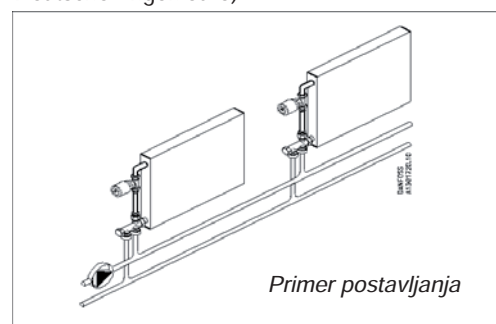
Danfossovi ventili sa usponskom cijevi tip RA-K i RA-KW mogu se kombinovati isključivo s

termostatskim glavama RA 2000 i RAE, i termo-hidrauličkim pogonima ABNR i ABNM. Ventil sa usponskom cevi se sastoji od razdelnika, spojne cevi i ventila sa predregulisanjem.

Za dvocevne sisteme na raspolaganju je razdelnik RA-KW koji ima priključke za cevi koje dolaze iz zida.

Ponuđeni izbor steznih fittinga za cevi od mekog čelika, bakra, plastike (VPE) i za plastične ojačane cevi omogućava praktičnu montažu za slučaj kada su spojne cevi smeštene u podu.

Radi izbegavanja taloženja kamenca i stvaranja korozije, sastav tople vode treba da bude u skladu sa smernicom VDI 2035 (Verein Deutscher Ingenieure).



Primer postavljanja

## Naručivanje i specifikacija

Proizvod	Tip	Kodni br.	Priključak grejnog tela ISO 7-1	Priključak postrojenja ISO 228-1	$K_{vs}$ -vrednost ( $m^3/h^2$ ) <sup>2)</sup>	Maks. radni pritisak (bar)	Maks. dif. pritisak <sup>3)</sup> (bar)	Ispitni Pritisak (bar)	Maks. temp. vode (C)
Ventil s lukom <sup>1)</sup>		013G3363	R 1/2	G 3/4	0,76	10	0,6	16	120
Razdelnik RA-K <sup>1)</sup>		013G3367							
Razdelnik RA-KW <sup>1)</sup>		013G3369							
Usponska cev L 650x15mm		013G3378							
Usponska cev L 950x15mm		013G3377							

<sup>1)</sup> Uključuje stezni fitting za usponski cev.

<sup>2)</sup>  $K_{vs}$ -vrednosti sa glavom RA 2000 daju protoke (Q) u  $m^3/h$  pri maks. otvorenosti ventila pri čemu je dp na ventilu 1 bar:  $k_v = Q/dp^{1/2}$ . U polo. N navedene su  $k_v$  vrednosti prema EN 215-1 uz  $X_p = 2 K$ . Kad se nameštaju niže vrednosti,  $X_p$  se uz navedene  $k_v$ -vrednosti smanjuje do 0,5 K uz nameštenu vrednost 1.

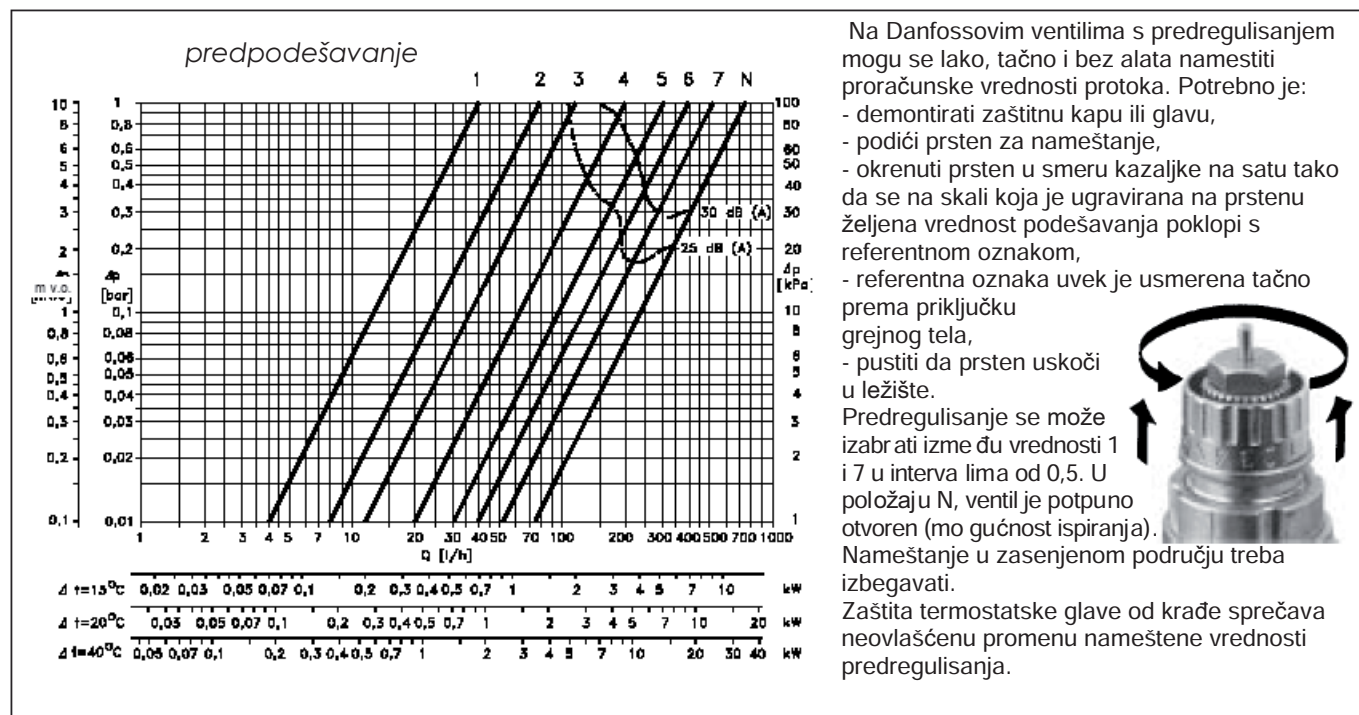
<sup>3)</sup> Maksimalni diferencijalni pritisak daje granice primjenljivosti za optimalnu regulaciju. Da bi se osigurao tihi rad, uvek se preporučuje izbor takve pumpe koja ostvaruje onoliki napor koji je dovoljan za ostvarenje protoka potrebne količine vode. Prema iskustvu, u većini sistema dovoljan je diferencijalni pritisak od 0,1-0,3 bar na ventilima. Diferencijalni pritisak se može smanjiti korišćenjem jednog od Danfos regulatora diferencijalnog pritiska.

Podešavanje	1	2	3	4	5	6	7	N
$k_v$ -vrednost	0,05	0,06	0,11	0,19	0,25	0,35	0,46	0,63

## Rezervni delovi i pribor

	Zaptivka	013G0290	Zaptivni O-prsten ventila može se zameniti pod pritiskom, dakle u toku rada postrojenja.
	Osigurač predregulacije	013G0294	Sprečava podizanje prstena za nameštanje, a time i neovlašćenu promenu predpodešavanja.

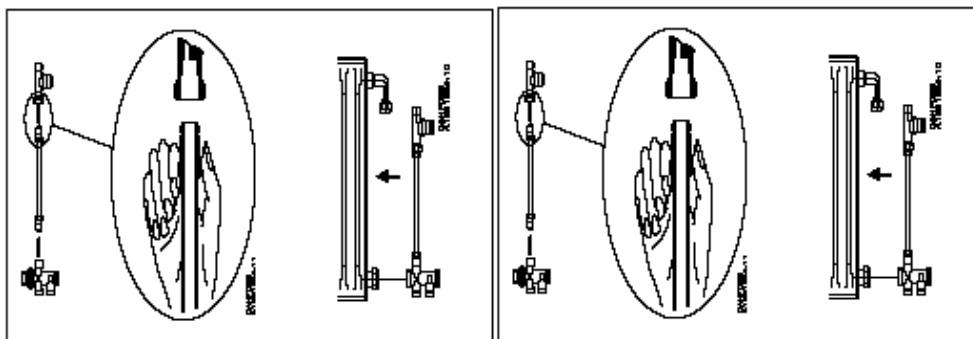
Dijagrami protoka



Montaža

Ventil sa usponskom cevi sastoji se od sledećih delova koji se odvojeno naručuju:

- ventil zajedno sa steznim fitinzima,
- usponska cev,
- razdelnik,
- stezni fittingi za priključivanje na cevovod.

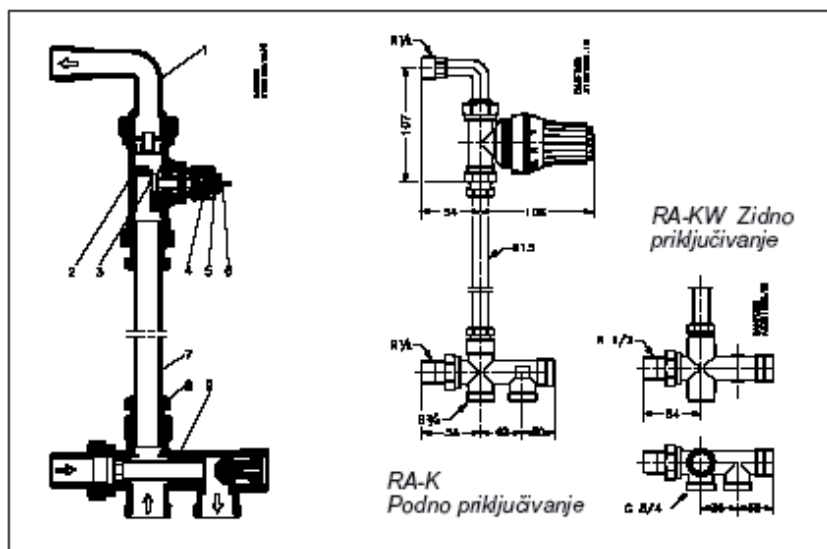


Konstrukcija i mere

1. Cevni luk
2. Ventil sa predpodešavanjem
3. Konusna pečurka ventila
4. Predregulisanje
5. Zaptivka
6. Pritisni prsten
7. Usponska cev, 15 mm
8. Stezni fitting
9. Razdelnik

Materijali delova u dodiru s vodom

Cilindar za nameštanje	PPS
O-prsteni	EPDM
Konusna pečurka ventila	NBR
Pritisni prsten i opruga ventila	čelik legiran hromom
Usponska cev	pocinkani čelik
Kučiste ventila i ostali metalni delovi	Ms 58



Danfoss ne preuzima odgovornost za eventualne greške u katalogu, prospektima i ostalim štampanim materijalima. Danfoss zadržava pravo izmena na svojim proizvodima bez prethodnog upozorenja. Ovo pravo odnosi se i na već naručene proizvode pod uslovom da te izmene ne menjaju već ugovorene specifikacije. Svi zaštitni znaci u ovom materijalu su vlasništvo (istim redosledom) odgovarajućih preduzeća Danfoss. Danfoss oznake su zaštitni žigovi preduzeća Danfoss A/S. Sva prava zadržana.



**Danfoss d.o.o.**

Belgrade Office Park II  
Đorđa Stanojevića 14,  
11070 Novi Beograd, Serbia  
Tel. +381 11 209 85 50  
Fax. +381 11 209 85 51  
<http://grejanje.danfoss.com>

---