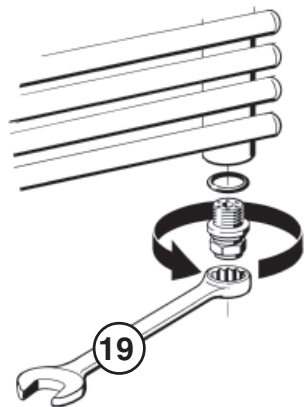


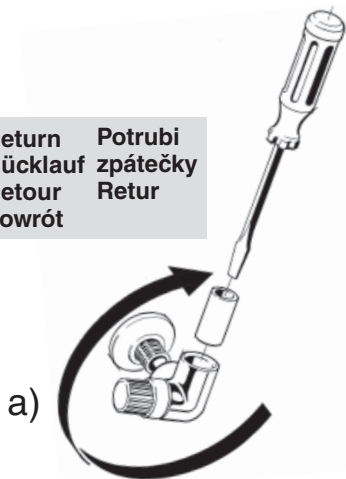


RA-URX

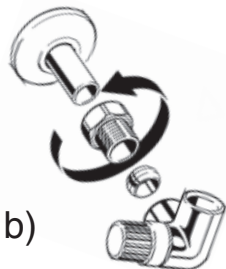
Return Potrubi
Rücklauf zpátečky
Retour Retur
Powrót



1

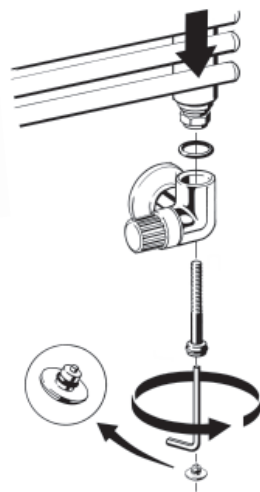


a)

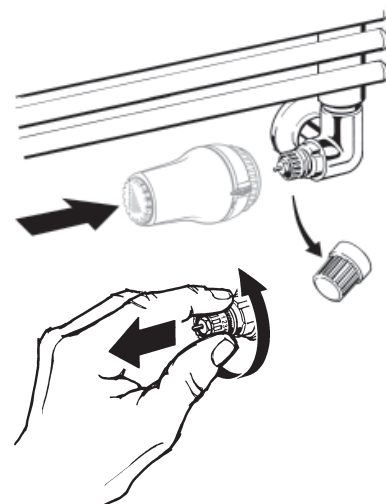


b)

2

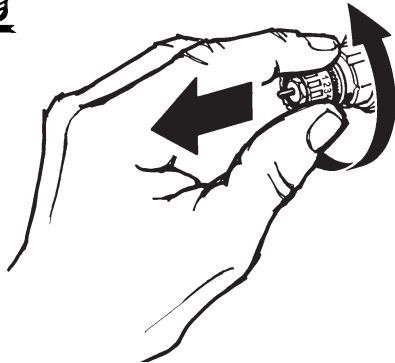


3



4

Danfoss



Setting the max. flow through the valve/radiator
Voreinstellung des Rücklauf-Thermostatventils
Instellen van het maximum debiet door de afsluiter / radiator
Réglage du débit max. à travers la vanne et le radiateur
Nastavení maximálního průtoku radiátorem
Ustawianie maks. przepływu przez zawór/grzejnik
Indstilling af max. vandstrøm gennem ventilen/radiatoren

Max. flow = setting "N" = Factory setting

For flushing and draining system

The desired flow may be set between 1 and 7 in steps of 0.5.

Maximaleinstellung "N" = Werkseinstellung

Der gewünschte Durchfluss kann in Schritten von 0,5 im Bereich zwischen 1 und 7 eingestellt werden

Max. debiet = instelling "N" = fabrieksinstelling

Voor het vullen, spoelen en aftappen van het systeem

Het gewenste debiet kan worden ingesteld tussen 1 en 7 in stappen van 0,5

Débit max. = réglage sur "N" = réglage d'usine.

Pour rincer et vidanger l'installation

Le débit souhaité peut être réglé entre 1 et 7 par pas de 0,5.

Max. průtok = nastavení "N" = nastavení z výrobního závodu

Používá se pro propláchnutí a vypouštění systému

Požadovaný průtok je možné nastavit v rozmezí 1 až 7 v krocích po 0,5.

Maks. przepływ = nastawa „N” = Nastawa fabryczna

Stosowana przy płukaniu i odwadnianiu instalacji

Żądany przepływ może być ustawiony za pomocą nastaw od 1 do 7 w krokach, co 0,5

Max. vandgennemstrømning = "N" = fabriksindstilling

Bruges ved gennemskylning og tømning af anlæg

Den ønskede gennemstrømning indstilles fra 1 til 7 i halve trin.

