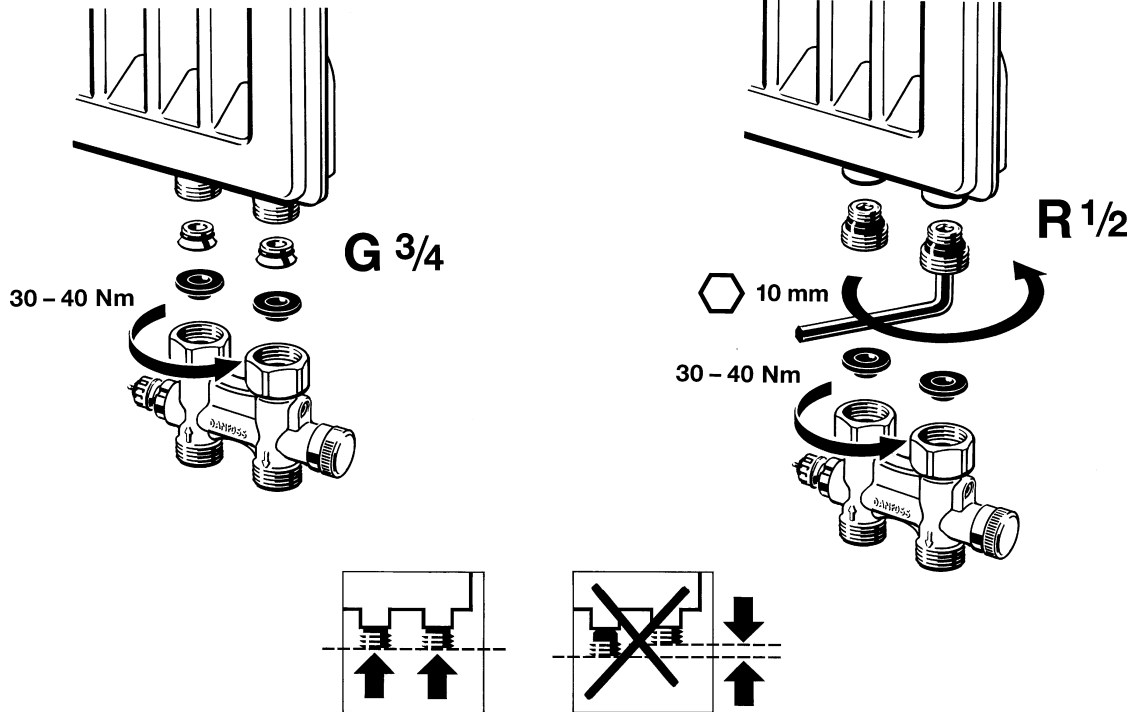


013R9281

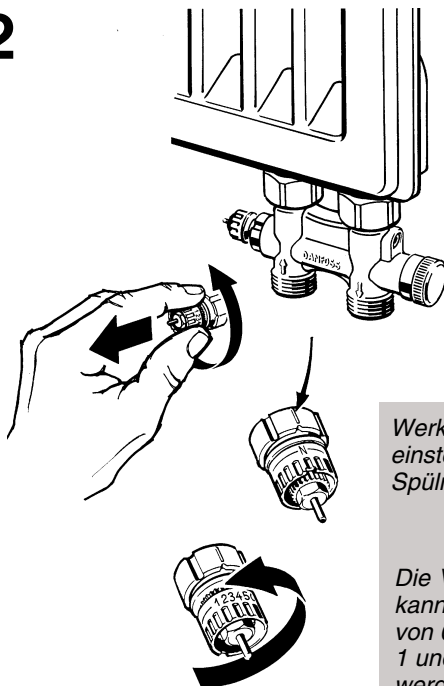
013R9281

### Montage

1



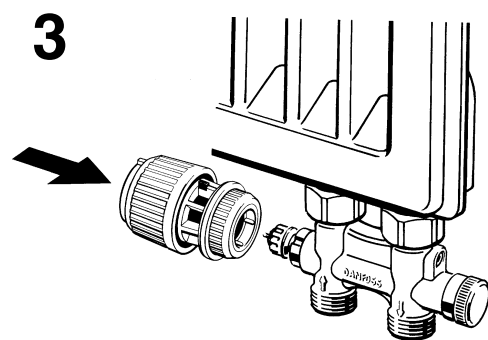
2



Werks-  
einstellung "N" =  
Spülmöglichkeit.

Die Voreinstellung  
kann in Stufen  
von 0,5 zwischen  
1 und 7 gewählt  
werden.

3



Factory setting "N"  
= max. flow.  
For flushing and  
draining down  
system.

The calculated flow  
of water may be set  
between 1 and 7 in  
steps of 0.5.

Fabrieksinstelling  
"N" = maximum  
capaciteit of  
doorspoel-  
mogelijkheid.

De voorinstelling  
kan in stappen  
van 0,5 gekozen  
worden tussen 1  
en 7.

Réglage d'usine  
„N“ = Ouverture  
maximale

Le pré réglage  
peut être choisi  
de 1 à 7 par pas  
de 0,5

# Entleerung und Demontage der Heizkörper

